



ООО «АКТИВПРОЕКТ»

153023, г. Иваново, ул. Революционная, д. 20б, 1007

Тел./ф.: Тел./ф.: (4932) 58-13-23

E-mail: ap-iv@mail.ru

Член СРО Ассоциация проектировщиков «Содружество профессиональных проектировщиков в строительстве», Ассоциация «СПРОФПРОЕКТ»

Регистрационный номер в гос. реестре СРО-П-198-25042018

Регистрационный номер в реестре членов 131, дата регистрации 05.11.2019 г.

Заказчик: ООО «Тейковское сетевое предприятие»

«Наружные сети канализации п. Пчелина г. Тейково Ивановской области»

РАБОЧАЯ ДОКУМЕНТАЦИЯ

«Конструктивные решения»

01380/20–КР

Том 1

Изм.	№ док.	Подпись	Дата

Иваново 2021 г.



ООО «АКТИВПРОЕКТ»

153023, г. Иваново, ул. Революционная, д. 206, 1007

Тел./ф.: Тел./ф.: (4932) 58-13-23

E-mail: ap-iv@mail.ru

Член СРО Ассоциация проектировщиков «Содружество профессиональных проектировщиков в строительстве», Ассоциация «СПРОФПРОЕКТ»

Регистрационный номер в гос. реестре СРО-П-198-25042018

Регистрационный номер в реестре членов 131, дата регистрации 05.11.2019 г.

Заказчик: ООО «Тейковское сетевое предприятие»

«Наружные сети канализации п. Пчелина г. Тейково Ивановской области»

РАБОЧАЯ ДОКУМЕНТАЦИЯ

«Конструктивные решения»

01380/20–КР

Том 1

Изм.	№ док.	Подпись	Дата

Директор

ГИП



Демиденко А.А.

Кривов С. И.

Иваново 2021 г.

Изн. №	Взам. инв.
Подпись и	

Содержание тома

Обозначение	Наименование	Примечание
01380/21-КР.С	Содержание тома	1 листа
Графическая часть		
01380/21-КР (лист 1)	Общие данные	1 лист
01380/21-КР (лист 2)	Фундамент Ф1 под КНС. Сечение 1-1, 5-2	1 лист
01380/21-КР (лист 3)	Фундамент Ф1. Спецификация элементов на фундамент Ф1. Ведомость деталей. Ведомость расхода стали	1 лист

Общее количество листов: 4

Согласовано		

Изм. № подл.		
Изм. инв. №		
Подп. и дата		

						01380/21-КР.С			
Изм.	Кол.уч	Лист	№док.	Подпись	Дата	Содержание тома	Стадия	Лист	Листов
Разработал	Пряникова				03.21		Р	1	2
Н. контр.	Полетаева				03.21		ООО «АктивПроект»		
ГИП	Кривов				03.21				

Ведомость рабочих чертежей фундаментов под КНС

Лист	Наименование	Примеч.
1	Общие данные .	
2	Фундамент Ф1 под КНС . Сечения 1-1 , 2-2.	
3	Фундамент Ф1 . Спецификация элементов на фундамент Ф1.	
	Ведомость деталей. Ведомость расхода стали .	

Общие указания

1. Расположение фундаментов см. раздел НК .
2. Фундамент под КНС – монолитная ж.б. плита из бетона кл. В 25 ,F100 ,W 6 .
Под фундамент необходимо выполнить бетонную подготовку толщиной 100 мм из бетона кл. В 7.5 .
3. Бетон монолитных столбчатых фундаментов должен соответствовать ГОСТ 26633-91 "Бетоны тяжелые и мелкозернистые . Технические условия " в частях : – технические требования ,
– приемка , – методы контроля.
4. В качестве вяжущего материала применить портландцемент марки не ниже М 400 по ГОСТ 10178-85.
5. В качестве крупного заполнителя использовать щебень из природного камня по ГОСТ 8267-93. Марка щебня из природного камня должна быть не ниже "800". Наибольшая крупность заполнителя – 30 мм .
6. В качестве мелкого заполнителя использовать природный песок, удовлетворяющий требованиям ГОСТ 8736-93.
7. При укладке, уплотнении бетонной смеси, выдерживании и уходом за бетоном руководствоваться требованиями СНиП 3.03.01-87 " Несущие и ограждающие конструкции "
8. Стержни арматуры продольного и поперечного направления в местах пересечений связать вязальной проволокой толщиной 1,2 мм .
9. Стыки рабочей арматуры выполняются внахлест. Длина нахлестки указана на чертежах. При этом площадь сечения рабочей стержней, стыкуемых в одном сечении должна составлять не более 50 % общей площади сечения арматуры.
10. Для фиксации нижней арматуры и обеспечения защитного слоя применять неизвлекаемые фиксаторы из цементно-песчаного раствора или асбестоцемента.
11. Обратную засыпку пазух котлована производить песчаным грунтом с плотностью не более 1.7 кг/м³ и углом внутреннего трения не менее 30 с послойным уплотнением до Ксом. =0.95

12. Все конструкции и их элементы , закрываемые в процессе последующего производства работ (подготовленные основания конструкций , арматура и др.) , а также правильность установки и закрепления опалубки и поддерживающих ее элементов должны быть приняты в соответствии с СП 70.13330.2012 (Актуализированная редакция СНиП 3.03.01-87)
13. Проектом предусмотрено производство работ при положительных температурах наружного воздуха . При отрицательных температурах наружного воздуха работы выполнять в соответствии с разделом 5.11 СП 70.13330.2012 (Актуализированная редакция СНиП 3.03.01-87)
14. Не допускается разопалубка монолитных фундаментов при прочности бетона < 70% от проектной.
15. Все работы вести согласно рабочей документации и ППР, разработанному в установленном порядке.
16. Перечень работ, которые оказывают влияние на безопасность здания или сооружения и для которых необходимо составлять акты освидетельствования скрытых работ ответственных конструкций:
 - акт по закреплению грунтов и подготовке основания
 - акт на отрывку котлована ;
 - акт на освидетельствование грунтов основания ;
 - акт освидетельствования опалубки перед бетонированием;
 - акт на армирование ж.б. плиты ;
 - акт на бетонирование ж.б. плиты ;
 - акт на обратную засыпку выемок ;

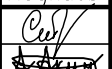

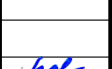
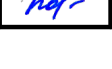
Скрытые работы подлежат освидетельствованию с составлением актов по форме, РД-11-02-2006 – приложение 3.

Фундаменты рассчитаны и запроектированы в соответствии с документами, входящими в перечень национальных стандартов и сводов правил (частей таких стандартов и сводов правил), в результате применения которых на обязательной основе обеспечивается соблюдение требований Федерального закона "Технический регламент о безопасности зданий и сооружений" (утвержден Распоряжением Правительства Российской Федерации от 4 июля 2020 г N°985).

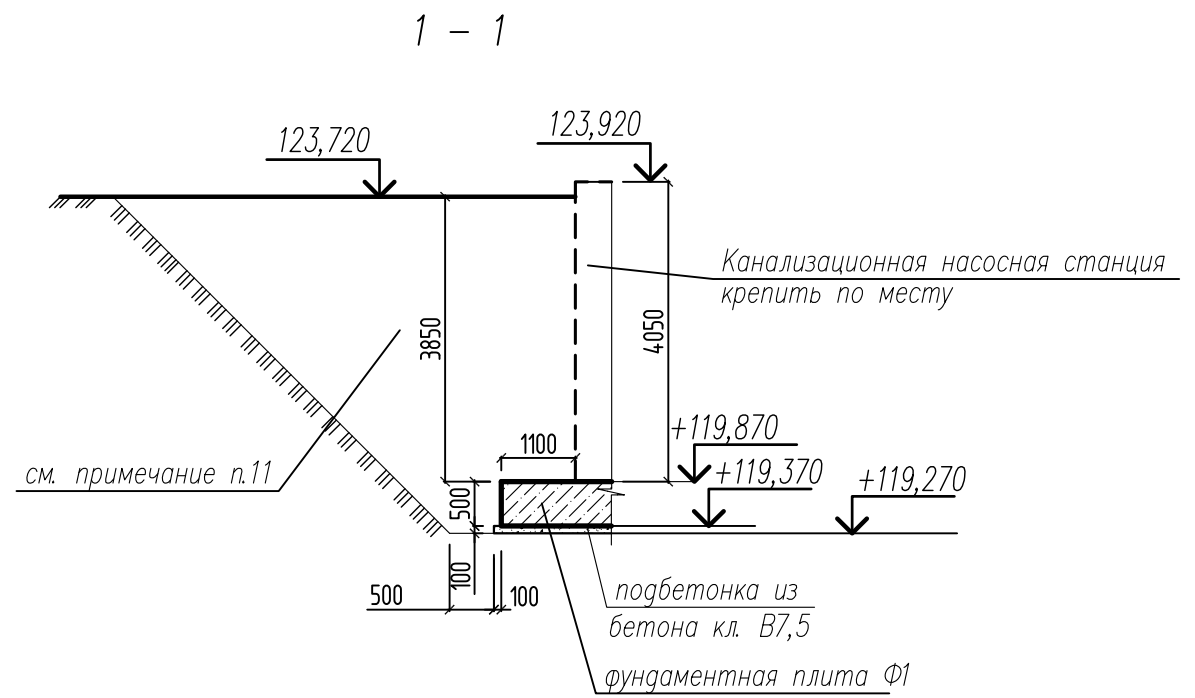
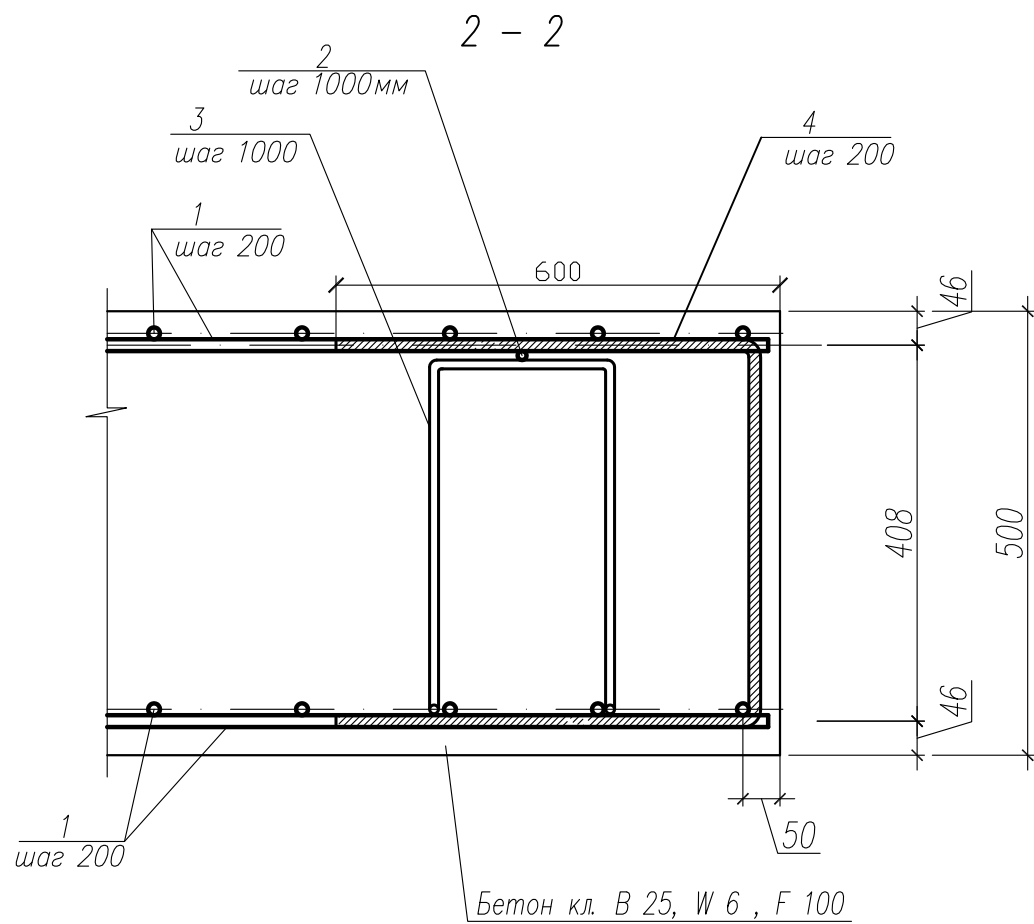
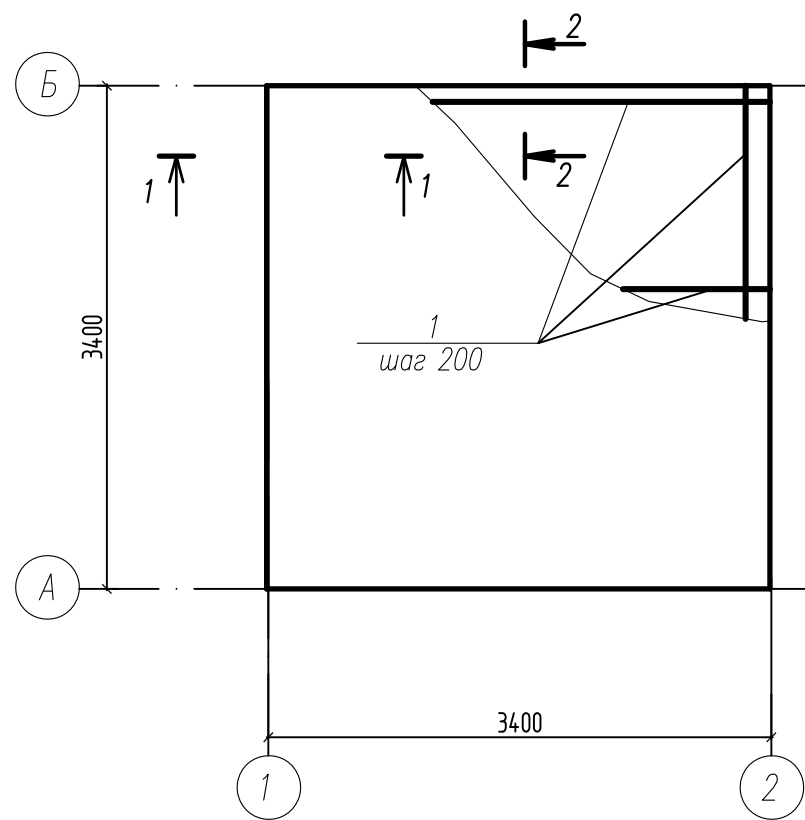
Главный инженер проекта:  Кривов С.И.

СОГЛАСОВАНО:

Инов. N подл.	
Подпись и дата	
Взам. инв. N	

						01380/21-КР			
						Наружные сети канализации п. Пчелина г. Тейково Ивановской обл.			
Изм.	Кол.уч.	Лист	Наок.	Подпись	Дата	Сети канализации	Стадия	Лист	Листов
Исполнит.	Староверова						Р	1	3
Гл. констр.	Акимов								
ГИП	Кривов								
						Общие данные.	ООО "АктивПроект"		
Н.контр.	Поляева								

Фундамент Ф1 под КНС (канализационную насосную станцию)



1. Общие указания см. л.1 .
2. Расположение фундамента Ф1 см. раздел НК .
3. Спецификацию см. л.3 .

						01380/21-КР			
						Наружные сети канализации п. Пчелина г. Тейково Ивановской обл.			
Изм.	Кол.уч.	Лист	№ док.	Подпись	Дата	Сети канализации	Стадия	Лист	Листов
Исполнит.				<i>Лиз</i>	04.21		Р	2	
Гл. констр.				<i>Акимов</i>	04.21				
ГИП				<i>Кривов</i>					
						Фундамент Ф1 под КНС Сечения 1-1, 2-2.		ООО "АктивПроект"	
Н.контр.				<i>Полетаева</i>	04.21				

СОГЛАСОВАНО:

Инв. № подл. Подпись и дата. Взам. инв. №

Ведомость деталей

Поз.	Эскиз	Поз.	Эскиз
3		4	

Спецификация элементов на фундамент Ф 1

Поз.	Обозначение	Наименование	Кол.	Масса ед., кг	Примечание
Детали :					
1	ГОСТ Р 52544-2006	Ø12 А500 L _{общ} = 232,0п.м	1	206,02	
2		Ø16 А500 L _{общ} = 13,6п.м	1	21,46	
3		Ø12 А500 L = 1700	12	1,52	
4		Ø12 А500 L = 1610	72	1,43	
Материалы :					
		Бетон кл. В25, F100, W6			V=5,78м ³
		Бетон кл. В7,5			V=1,3м ³

Ведомость расхода стали на один элемент , кг

Марка элемента	Изделия арматурные							Общий расход кг
	Арматура класса							
	А 240			А 500С				
	ГОСТ 5781-82			ГОСТ Р 52544-2006				
	-	-	итого	Ø 12	Ø 16	-	итого	
фундамент Ф 1	-	-	-	327,22	21,46	-	348,68	348,68

1. Общие указания см. л.1.

						01380/21-КР			
						Наружные сети канализации п. Пчелина г. Тейково Ивановской обл.			
Изм.	Кол.уч.	Лист	Изд.	Подпись	Дата	Сети канализации	Стадия	Лист	Листов
Исполнит.	Пряникова				04.21		Р	3	
Гл. констр.	Акимов				04.21				
ГИП	Кривов								
Н.контр.	Полетаева				04.21	Фундамент Ф 1. Спецификация элементов на фундамент Ф 1. Ведомость деталей. Ведомость расхода стали.			
						ООО "АктивПроект"			

СОГЛАСОВАНО:

Инв. N подл. | Подпись и дата | Взам. инв. N