

**Ворота для мини-футбола и гандбола
Романа 203.08.00**

Паспорт
Романа 203.08.00 ПС

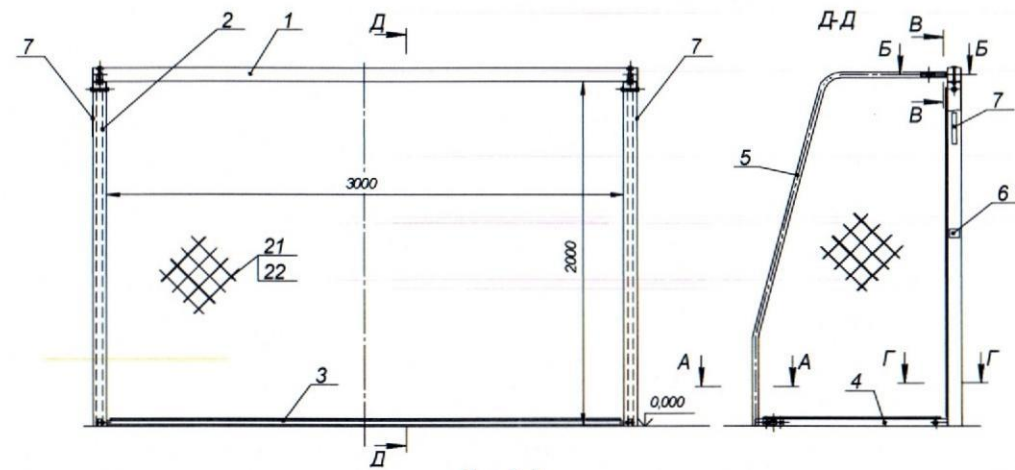


Рис.1.1

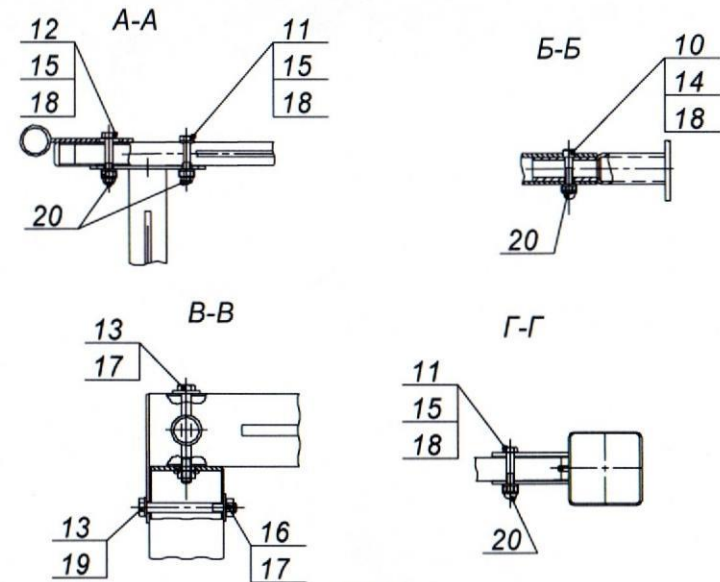


Рис.1.2

ЗАО «ЗАВОД ИГРОВОГО СПОРТИВНОГО ОБОРУДОВАНИЯ»
428037, Россия, Чувашская Республика, г. Чебоксары,
Монтажный проезд, 66; тел./факс (8352) 22-21-23,
E-mail: romana@romana.ru, www.romana.ru.

Паспорт (ПС) предназначен для сборки, установки и правильного использования ворот мини-футбольных и гандбольных в процессе эксплуатации.

Работы по сборке, разборке и установке ворот должны производиться после изучения ПС.

Производитель имеет право на внесение изменений в дизайн, комплектацию, а также в технические характеристики изделия в ходе совершенствования своей продукции без дополнительного уведомления об этих изменениях.



1. НАЗНАЧЕНИЕ ИЗДЕЛИЯ

1. Общие указания

1.1. Ворота мини-футбольные и гандбольные Romana 203.08.00 предназначены для установки на территории парков, детских игровых площадок и мест общественного отдыха.

1.2. Не допускается самостоятельное изготовление и замена составных частей ворот, снижающих прочность элементов и ухудшающих внешний вид.

2. ОСНОВНЫЕ ТЕХНИЧЕСКИЕ ДАННЫЕ

2.1. Габаритные размеры ворот в метрах:

Длина ворот -3,160; ширина ворот -1,200; сечение стоек и перекладины-0,080x0,080; высота над площадкой-2,080.

2.2. Срок службы стоек не менее 3-х лет.

3. УСТРОЙСТВО

В состав входят сборочные единицы и детали согласно Рис.1.1 и Рис.1.2.

3.1 Состав изделия

Ворота мини-футбольные представляют собой конструкцию из металлических стоек с привязанной сеткой.

3.2 Сведения по применённым материалам

Материалы, примененные при изготовлении деталей оборудования, разрешены к применению в продукции, предназначенной для детей и имеют санитарно-эпидемиологические заключения (СЭЗ).

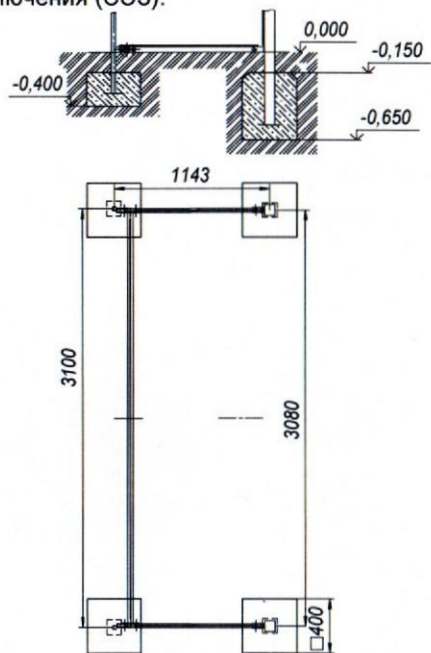


Рис.2

4. КОМПЛЕКТНОСТЬ

Таблица 1

| № поз. | Наименование обозначение | кол |
|-------------------------------------|------------------------------------|-----|
| Сборочные единицы и детали | | |
| 1 | Переключатель R 203.08.00.01 | 1 |
| 2 | Стойка R 203.08.00.02 | 2 |
| 3 | Стяжка R 203.08.00.03 | 1 |
| 4 | Связь R 203.08.00.04 | 2 |
| 5 | Дуга R 203.08.00.05 | 2 |
| 6 | Табличка информационная ИСО-02.119 | 1 |
| 7 | Наклейка информационная ИСО-09.02 | 2 |
| Стандартные и прочие изделия | | |
| 10 | Гайка М8-6Н.6.016 DIN 985 | 2 |
| 11 | Болт М8х45 ГОСТ 7798-70 | 4 |
| 12 | Болт М8х50 ГОСТ 7798-70 | 2 |
| 13 | Болт М10х100 ГОСТ 7798-70 | 4 |
| 14 | Винт М8х40. ГОСТ 11738-84 | 2 |
| 15 | Гайка М8 ГОСТ 5915-70 | 6 |
| 16 | Гайка М10 ГОСТ 5915 -70 | 2 |
| 17 | Шайба С 10. ГОСТ 6958-78 | 4 |
| 18 | Шайба 8. ГОСТ 11371-78 | 14 |
| 19 | Шайба 10. ГОСТ 11371-78 | 2 |
| 20 | Колпачок декоративный №13 | 8 |
| 21 | Сетка (для ворот мини-футбола) | 1 |
| 22 | Шнур 3мм (L=13м) | 1 |
| Документация | | |
| | Паспорт Romana 203.08.00 ПС | 1 |

5. СБОРКА И ПОДГОТОВКА К ЭКСПЛУАТАЦИИ

5.1 Распаковать все комплектующие ворот. Убедиться, что комплектность поставки совпадает с паспортными данными.

5.2 Установить по отвесу вертикально собранные по (рис.1) ворота.

5.2.1 Установить Табличку информационную (поз.6) на стойку (рис.1).

5.2.2 Установить Наклейки информационные (поз.7) на обе стойки (рис.1).

5.2.3 Забетонировать по рис.2. Бетон фундамента – класса В15. Объем бетона – 0.24 куб. м.

5.3 Игры начинать после застывания бетона.

5.4 Ворота должны быть защищены от опрокидывания в случае, когда они не используются.

5.5 После установки ворот необходимо заполнить и подписать акт подтверждения ввода оборудования в эксплуатацию.

Рекомендуемая форма акта подтверждения ввода оборудования в эксплуатацию приведена в приложении А.

6. МЕРЫ БЕЗОПАСНОСТИ.

В процессе эксплуатации необходимо проводить осмотры с целью выявления повреждений сетки и ворот.

7. ИНСТРУКЦИЯ ПО ОСМОТРУ И ПРОВЕРКЕ ПЕРЕД НАЧАЛОМ ЭКСПЛУАТАЦИИ

Перед началом эксплуатации необходимо

- Провести визуальный осмотр сетки и ворот;

- Проверить целостность сетки и ворот.

8. ИНСТРУКЦИЯ ПО ОСМОТРУ И РЕМОНТУ

8.1 Один раз в 3 месяца для поддержания рабочего состояния ворот необходимо проводить функциональный осмотр, который включает в себя подкраску стоек и подтяжку сетки, а также выравнивание неровностей покрытия площадки.

8.2 Проводить ежегодный основной осмотр.

Все вышедшие из строя комплектующие элементы заменять аналогичными, произведенными на предприятии – изготовителе.

Запрещается самостоятельное изготовление и замена составных частей оборудования.

9. ПЕРЕВОЗКА И ХРАНЕНИЕ.

9.1. Транспортировка производится в упаковке производителя, любым видом транспорта при соблюдении сохранности изделия.

9.2. Условия хранения соответствуют 2(С) по ГОСТ 15150-69. До установки в рабочее положение хранить в упаковке завода-изготовителя в закрытых сухих помещениях с естественной вентиляцией воздуха.

10. УТИЛИЗАЦИЯ.

Изделие не содержит опасных для здоровья и жизни веществ. Утилизацию отходов осуществлять в соответствии с СанПиНом 2.1.7.1322-03.

11. ГАРАНТИЙНЫЕ ОБЯЗАТЕЛЬСТВА.

Изготовитель гарантирует соответствие изделия требованиям ГОСТ Р 55665-2013 при соблюдении покупателем правил транспортировки, хранения, сборки и эксплуатации.

Гарантийный срок эксплуатации изделия – 12 месяцев со дня реализации.

Гарантия не распространяется на изделия:

- поврежденные при перевозке покупателем;
- для которых нарушены правила хранения, сборки и эксплуатации, изложенные в настоящем паспорте;
- не имеющие в «Паспорте» отметок об упаковке, приёмке ОТК и продаже изделия.
- На сетку для ворот мини-футбола

12. СВИДЕТЕЛЬСТВО О ПРИЕМКЕ.

Ворота мини-футбольные Романа 203.08.00 соответствуют ГОСТ Р 55665-2013 и признаны годными к эксплуатации.

Дата изготовления «__» _____ 201__ г. Упаковщик _____

ОТК _____

13. ОТМЕТКА О ПРОДАЖЕ.

Торговое предприятие _____

Продавец _____ Дата «__» _____ 201__ г.

(подпись, фамилия)

М.П.

Форма акта подтверждения ввода оборудования в эксплуатацию

Место составления _____ дата _____

Мы, нижеподписавшиеся _____
(эксплуатант, монтажная организация (при наличии))

настоящим подтверждаем, что ворота для мини-футбола и гандбола _____
(производитель, модель, иная идентификационная информация)

установлены по адресу: _____

Установка осуществлена надлежащим образом, с соблюдением требований ГОСТ 55665-2013, паспорта оборудования и инструкции по монтажу/установке.

Члены комиссии:

_____ (подпись, печать)

_____ (подпись, печать)